

Sinopsis



El transmisor de nivel por ultrasonidos The Probe está diseñado para aplicaciones con líquidos y lodos en depósitos abiertos o cerrados, y rangos cortos.

Beneficios

- Fácil de instalar, programar y mantener
- Precisión y fiabilidad
- Versiones sanitarias disponibles
- Patentada tecnología de procesamiento de señal Sonic Intelligence
- Compensación integrada de temperatura

Gama de aplicación

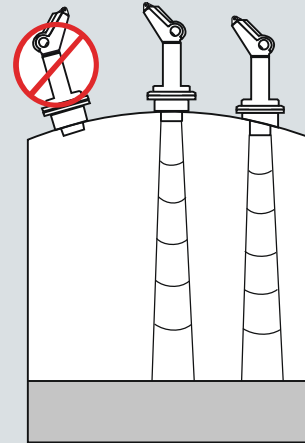
El transmisor mide usando un sensor de copolímero PVDF y se utiliza en una amplia gama de aplicaciones. The Probe destaca por su fácil instalación y mantenimiento así como rápido desmontaje, y cumple con los requisitos específicos de limpieza en procesos con alimentos, bebidas y productos farmacéuticos.

Este transmisor incorpora la tecnología de procesamiento de señal Sonic Intelligence para garantizar mediciones de nivel muy fiables. Un filtro diferencia entre ecos auténticos procedentes del material y falsos ecos provenientes de obstrucciones, ruido acústico/eléctrico y mecanismos agitadores. El tiempo de propagación de los impulsos ultrasónicos se compensa en temperatura y convierte en distancia para su visualización, y la activación de la salida analógica y del relé.

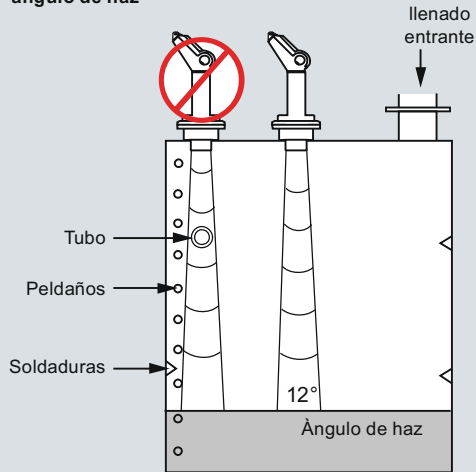
- Principales aplicaciones: tanques de almacenaje de productos químicos o líquidos, lodos, lechos de filtrado, aplicaciones con alimentos

Configuración

Montaje en tapas de depósito parabólicas



Montaje en tapas de depósitos planas, ángulo de haz



Montaje The Probe

Medida de nivel

Medición continua - Transmisores ultrasónicos

The Probe

Datos técnicos

	Conexión a 3 hilos	Conexión a 2 hilos (estándar)
Modo de operación		
Principio de medida	Medición de nivel por ultrasonidos	
Entrada		
Rango de medida	0,25 ... 5 m (0.8 ... 16.4 ft)	
Salida		
mA	4 ... 20 mA	
• Campo de medida	Proporcional/ inversamente proporcional	
• Carga máx.	750 Ω a 24 V DC	600 Ω en el bucle, a 24 V DC
Relés	Alarma de nivel o fallo	No
Alimentación eléctrica		
Tensión de alimentación	18 ... 30 V DC, máx. 0.2 A	12 ... 28 V DC, pico 0.1 A
Consumo máximo	5 W (200 mA a 24 V DC)	0,75 W (25 mA a 24 V DC)
Certificados y aprobaciones		
	CE, C-TICK, CSA _{US/C}	CE, C-TICK, CSA _{US/C} , FM
Precisión		
Desviación de medida	0,25 % del rango de medida (medio: aire)	
Resolución	3 mm (0.125")	
Compensación de temperatura	Integrada	
Procesamiento de señal	Sonic Intelligence	
Condiciones de aplicación		
Ángulo de dispersión del haz	12°	
Temperatura ambiente		
• Estándar	-40 ... +60 °C (-40 ... +140 °F)	
• Con montaje metálico	-20 ... +60 °C (-4 ... +140 °F)	
Máx. presión (funcionamiento)	Atmosférica normal	
Grado de protección	IP65	
Construcción mecánica		
Peso		
• Sin adaptador de brida	1,5 kg (3.3 lb)	
• Con adaptador de brida	1,7 kg (3.7 lb)	
Material		
• Electrónica/caja	PVC	
• Transductor-sensor	Copolímero PVDF	
Grado de protección	IP65	
Conexión al proceso	2" NPT [(cónica), ANSI/ASME B1.20.1] R 2" [(BSPT), EN 10226] ó G 2" [(BSPP), EN ISO 228-1]	
Adaptador para brida	3" universal, (apto para DN 65, PN 10 y 3" ASME) 4" sanitario	
Entrada de cables	2 entradas para pasacables PG 13.5 o ½" NPT	

Datos para selección y pedidos

	Referencia
The Probe	C) 7ML1201-00
Transmisor ultrasónico de nivel compacto para aplicaciones de corto rango en líquidos y lodos, tanques abiertos o cerrados	
Rango de medida	1
5 m (16.40 ft)	
Sensor/Conexión al proceso	E F G J
Copolímero PVDF, 2" NPT [(cónica), ANSI/ASME B1.20.1]	
Copolímero PVDF, R 2" [(BSPT), EN 10226]	
Copolímero PVDF, G 2" [(BSPP), EN ISO 228-1]	
Copolímero PVDF, montaje 4" para aplicaciones sanitarias	
Versión/Aprobaciones	E F
3 hilos, 24 V DC, CE, C-TICK, CSA, FM	
2 hilos, 24 V DC, CE, C-TICK, CSA	

C) Sujeto a las regulaciones de control de exportaciones AL: N, ECCN: EAR99

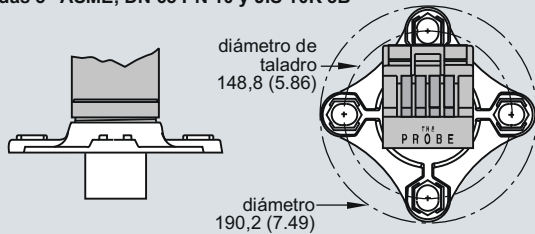
Datos para selección y pedidos

	Clave
Otras ejecuciones	
Complete la referencia con la extensión "-Z" y especifique la clave o claves.	
Placa de acero inoxidable, revestimiento acrílico [13 x 45 mm (0.5 x 1.75")]: Número/identificación del punto de medida (máx. 20 caracteres), especifique en texto plano:	Y17
Instrucciones de servicio adicional	Referencia
3 hilos, versión 24 V, manual multilingüe	C) 7ML1998-5GD62
Versión 2 hilos, manual multilingüe	C) 7ML1998-5GC63
Accesorios	
Kit de montaje universal	7ML1830-1BK
Abrazadera sanitaria 4"	7ML1830-1BR
Alimentación 24 V DC, 200 mA para 2 sondas (entrada 105 ... 125 V AC)	C) 7ML1930-1AA
Alimentación 24 V DC, 100 mA para 1 sondas (entrada 105 ... 125 V AC)	C) 7ML1930-1AB
Adaptador 3" ASME, DN 65 PN 10, JIS 10K 3B ETFE para montaje 2" NPT	7ML1830-1BT
Adaptador 3" ASME, DIN 65 PN 10, JIS 10K 3B ETFE para montaje 2" BSPT	7ML1830-1BU
Contratuera de plástico 2" NPT	7ML1830-1DT
Contratuera de plástico 2" BSPT	7ML1830-1DQ
Prensaestopas M20, contratuera metálica	7ML1930-1DB
Indicador remoto SITRANS RD100 - véase RD100 en el Cap. 8	
Indicador remoto SITRANS RD200 - véase RD200 en el Cap. 8	
Indicador remoto SITRANS RD500 - véase RD500 en el Cap. 8	

C) Sujeto a las regulaciones de control de exportaciones AL: N, ECCN: EAR99

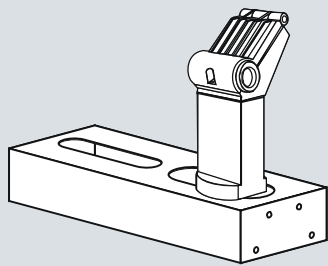
Opciones

Adaptador para conexiones 2" NPT o 2" BSP, bridas 3" ASME, DN 65 PN 10 y JIS 10K 3B



Adaptador de brida opcional para The Probe, dimensiones en mm (pulgadas)

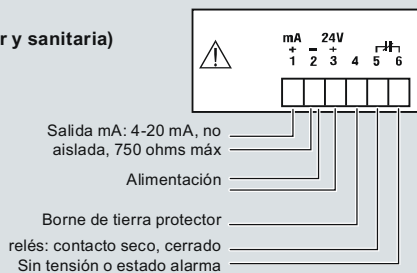
The Probe con soporte de montaje FMS 200



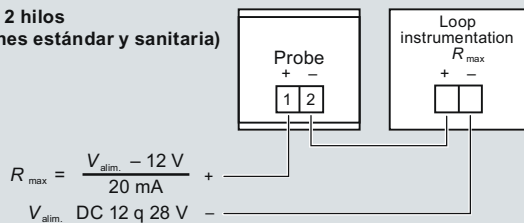
The Probe con soporte de montaje opcional

Diagramas de circuitos

Versión 3 hilos (Versiones estándar y sanitaria)



Versión 2 hilos (Versiones estándar y sanitaria)



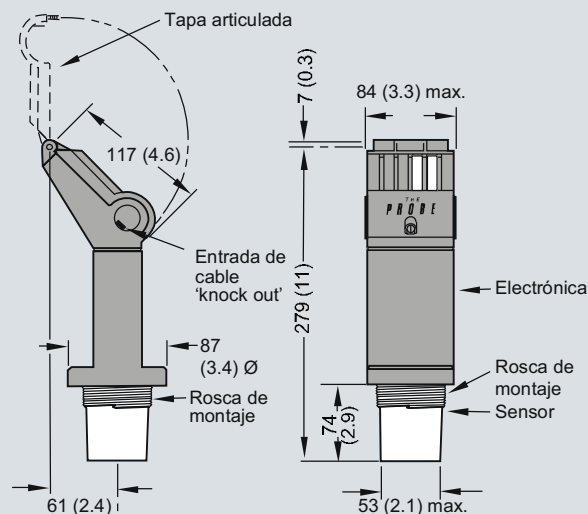
Display



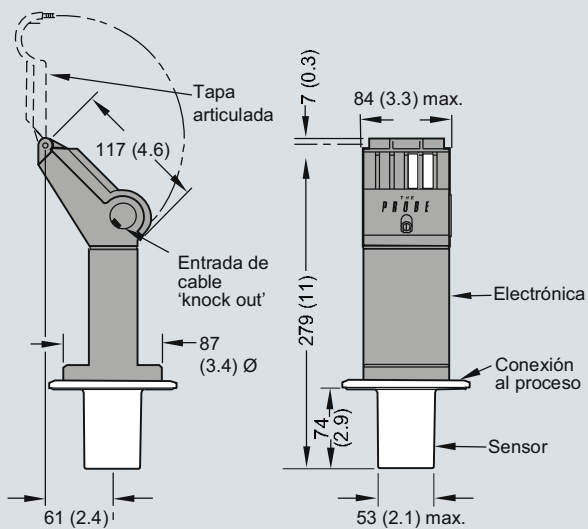
Conexiones The Probe

Croquis acotados

Versión estándar



Versión sanitaria



The Probe, dimensiones en mm (pulgadas)